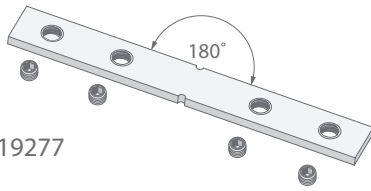


# Соединители PLS-ZM

СОЕДИНИТЕЛЬ

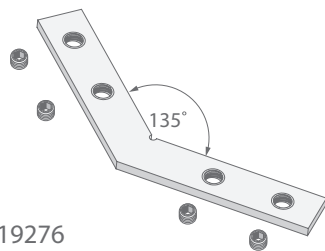
ТИП СОЕДИНЕНИЯ

**PLS-ZM-180**



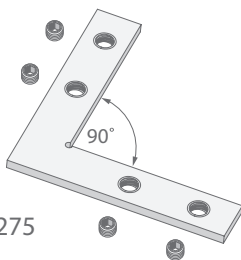
арт. 019277

**PLS-ZM-135**



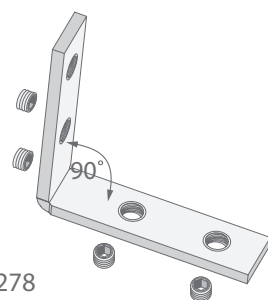
арт. 019276

**PLS-ZM-90**



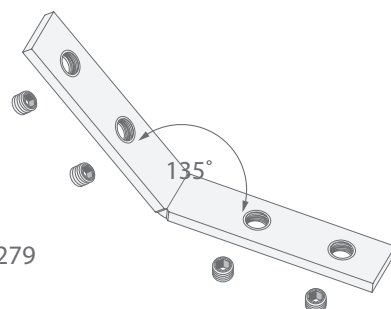
арт. 019275

**PLS-ZMPION-90**



арт. 019278

**PLS-ZMPION-135**



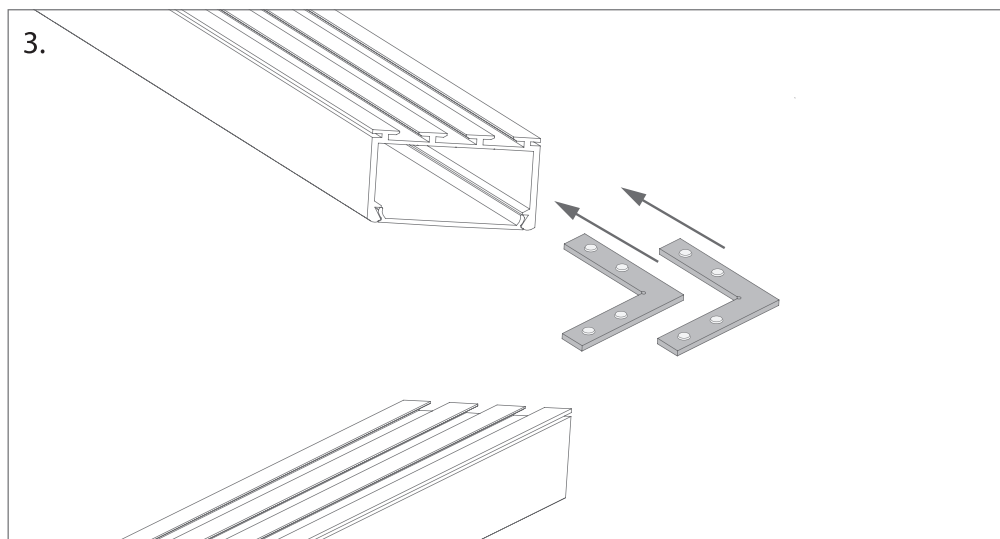
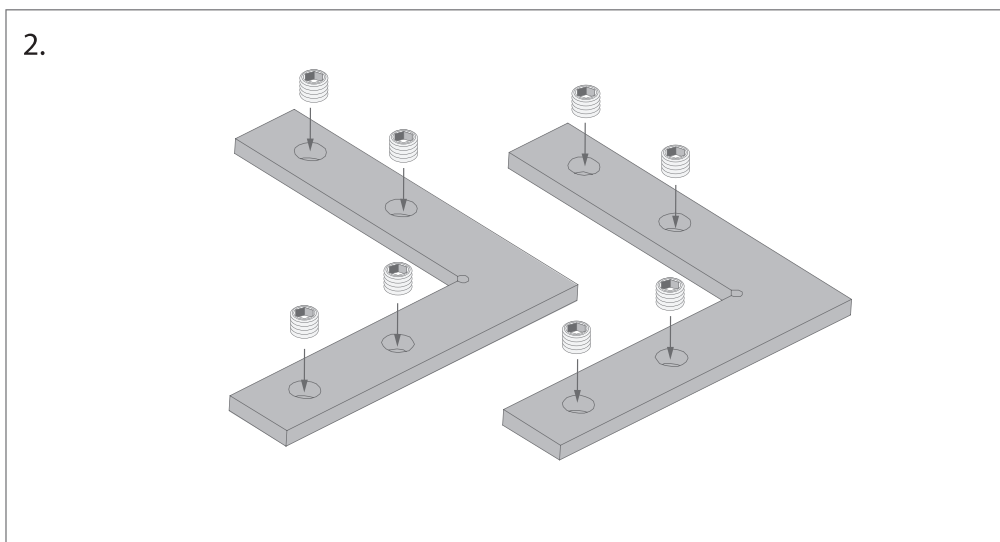
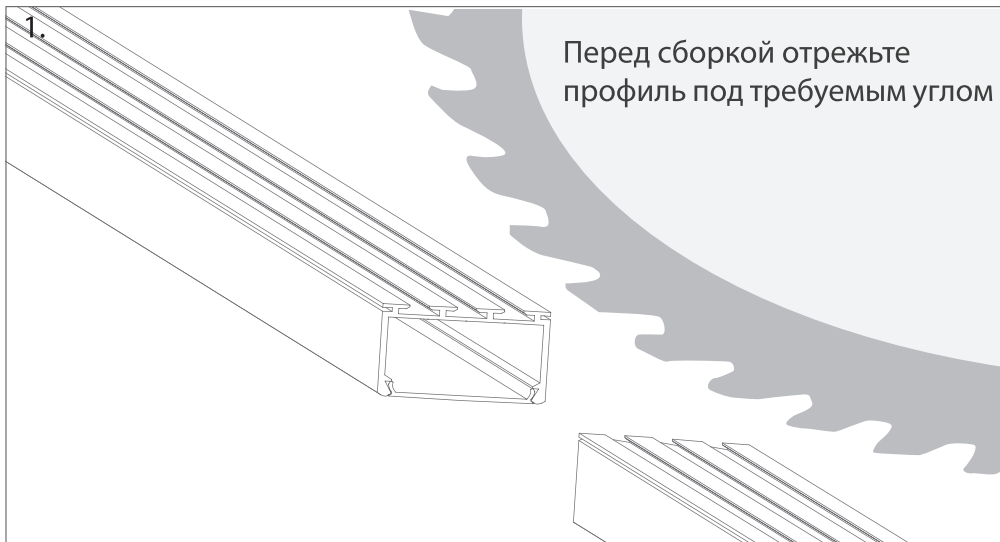
арт. 019279



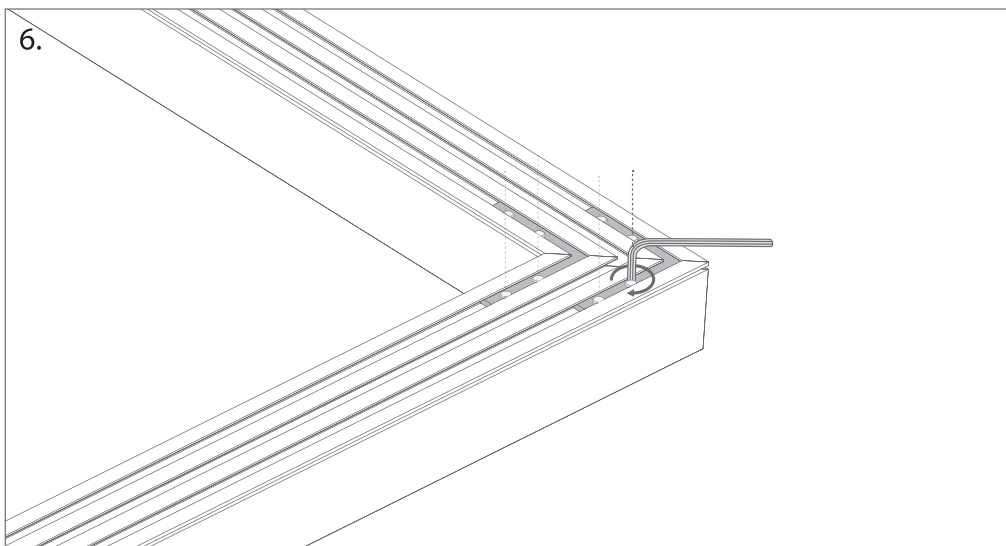
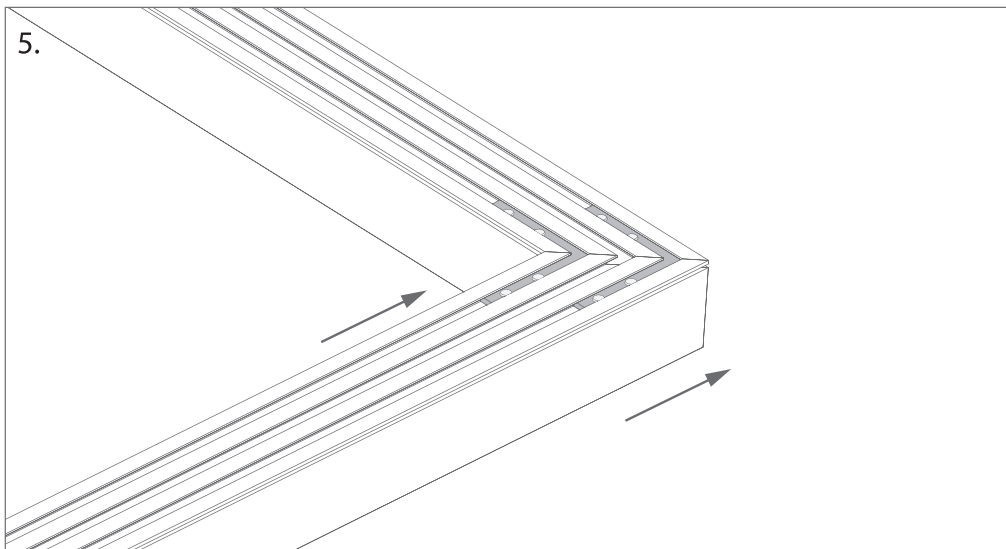
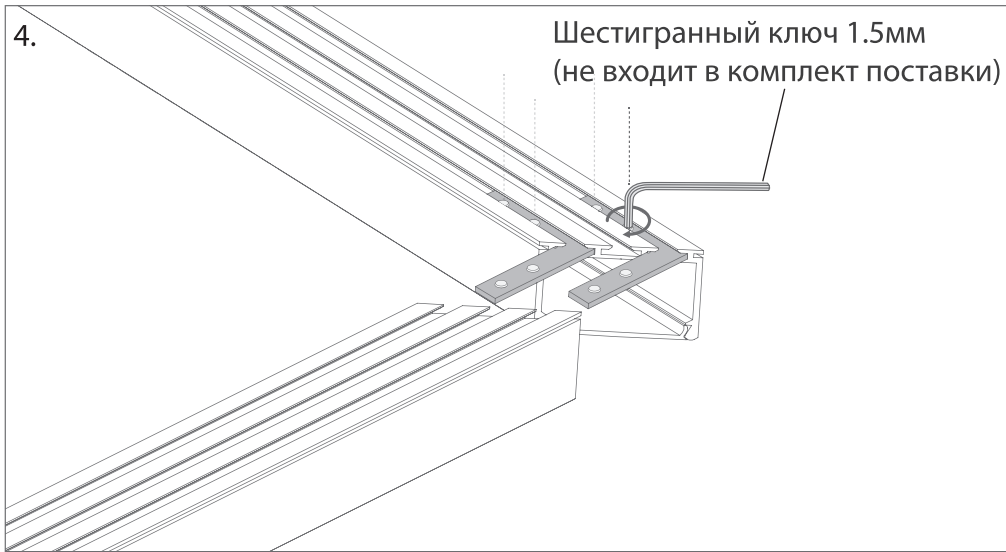
**ВНИМАНИЕ!**

*Держатели, подвесы и светодиодная лента поставляются отдельно!*

ИНСТРУКЦИЯ ПО СБОРКЕ

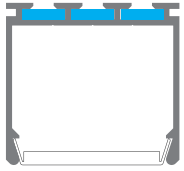


ИНСТРУКЦИЯ ПО СБОРКЕ



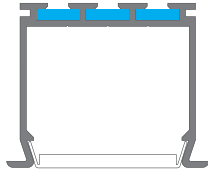
ПРОФИЛИ PLS, КОТОРЫЕ МОГУТ БЫТЬ СОЕДИНЕНЫ ПРИ ПОМОЩИ СОЕДИНИТЕЛЕЙ PLS-ZM

арт. 016386



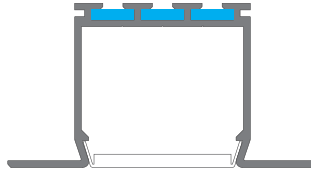
PLS-LOCK-H25

арт. 016446



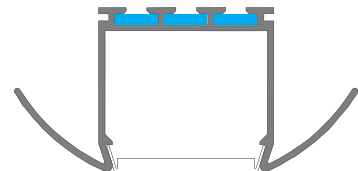
PLS-LOCK-H25-FS

арт. 016447



PLS-LOCK-H25-FM

арт. 016444



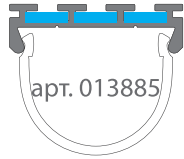
PLS-LOCK-H25-FA

PLS-LOCK



арт. 016397

PLS-GIP



арт. 013885

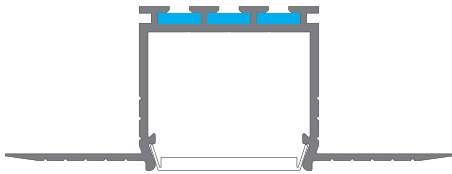
KLUS-LOCK-FM



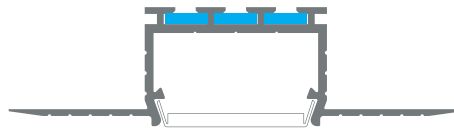
арт. 019185

синим цветом обозначено место установки соединителей PLS-ZM

арт. 019409



PLS-LOCK-H25-F-HIDE



под заказ

PDS45-KUB



арт. 021646

PDS45-GL



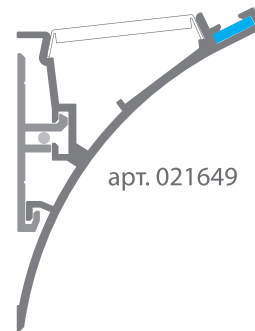
арт. 021647

PDS-ZM



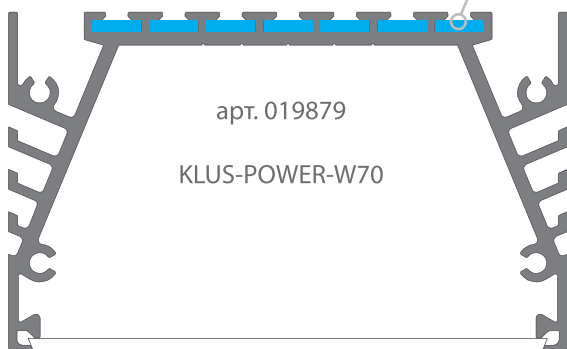
арт. 021648

POLI-SOFT



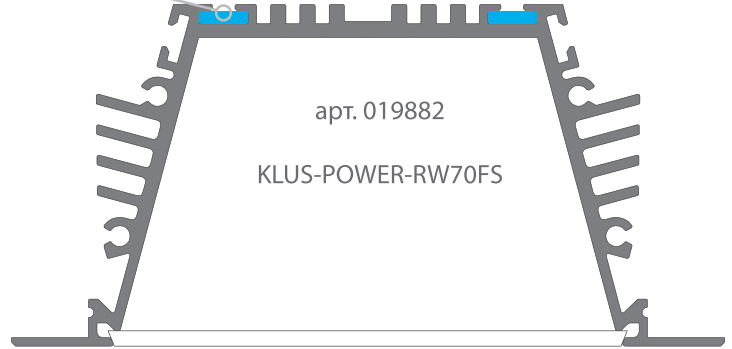
арт. 021649

Место установки соединителей PLS-ZM



арт. 019879

KLUS-POWER-W70



арт. 019882

KLUS-POWER-RW70FS

**ВНИМАНИЕ!**

Ко всем указанным профилям экраны приобретаются отдельно.